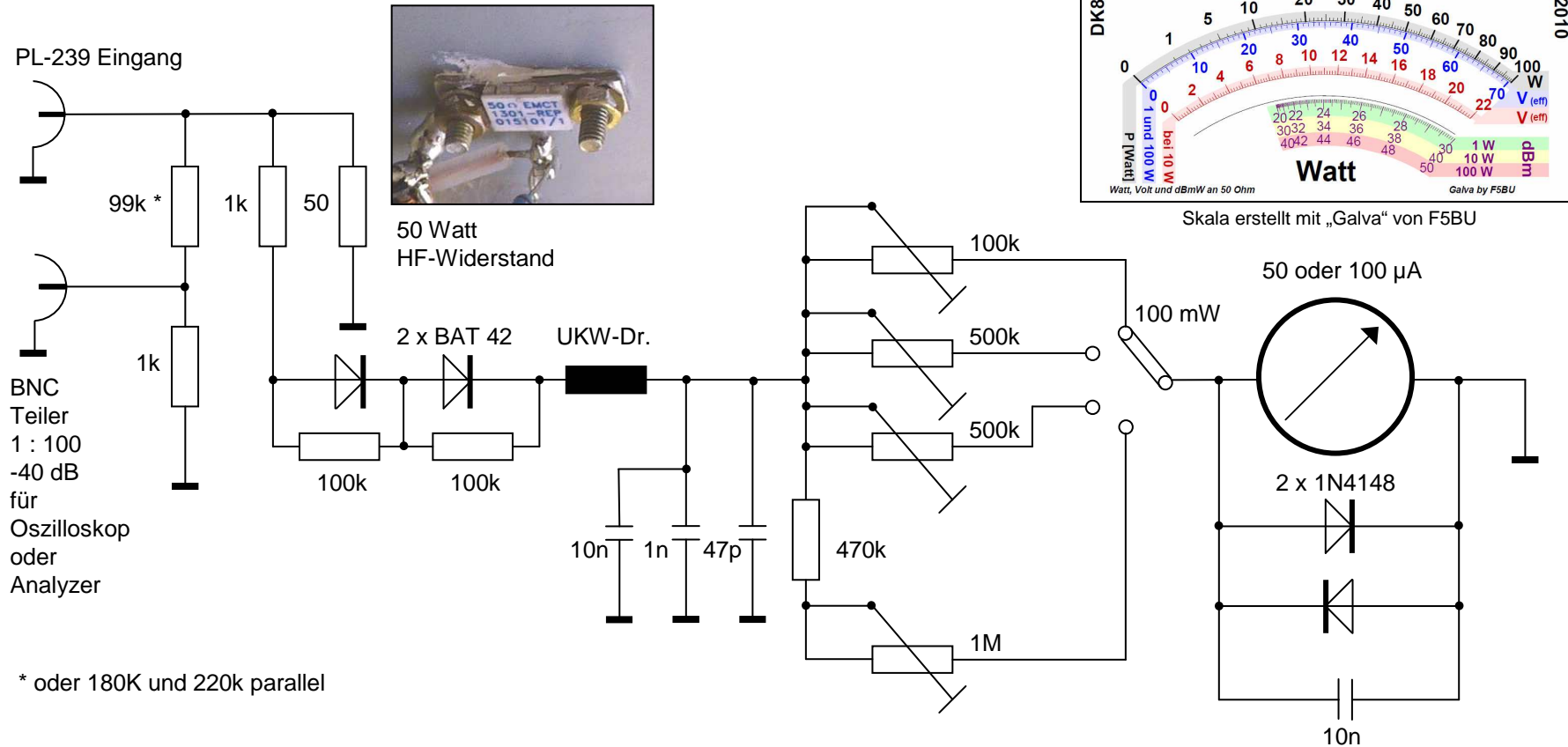


Wattmeter mit Dummyload von DC bis 30 MHz

Meßbereiche: 100mW, 1W, 10W und 100W

Gleichzeitig wird die Spannung in Volt(eff) und die Leistung in dBm angezeigt



* oder 180K und 220k parallel

DK8JG

Angeregt durch CQDL-Bericht 12/2009 von Bernhard, DK7VN

Version 3.0

Stand: 12.02.2010