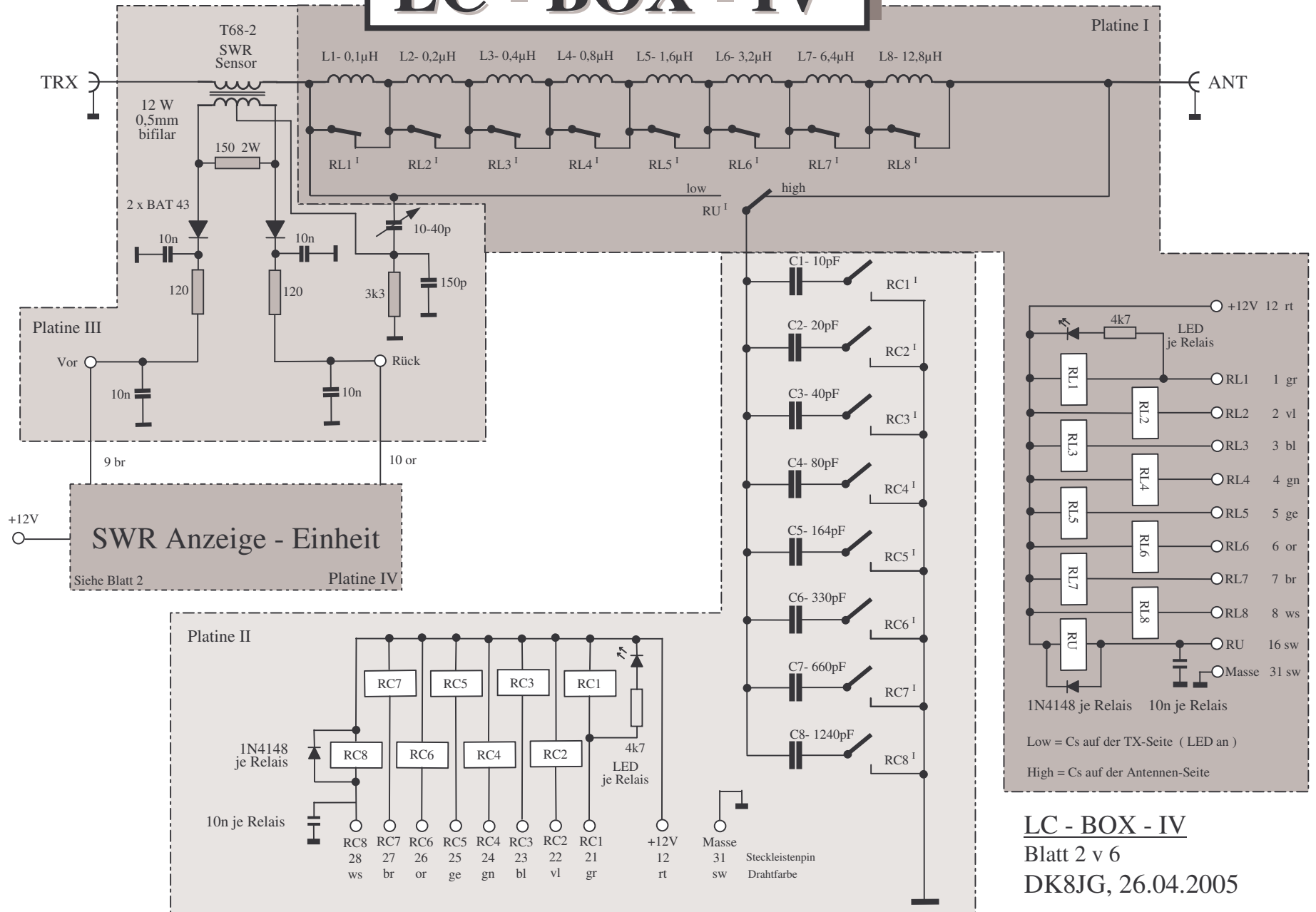


LC - BOX - IV



LC - BOX - IV
Blatt 2 v 6
DK8JG, 26.04.2005