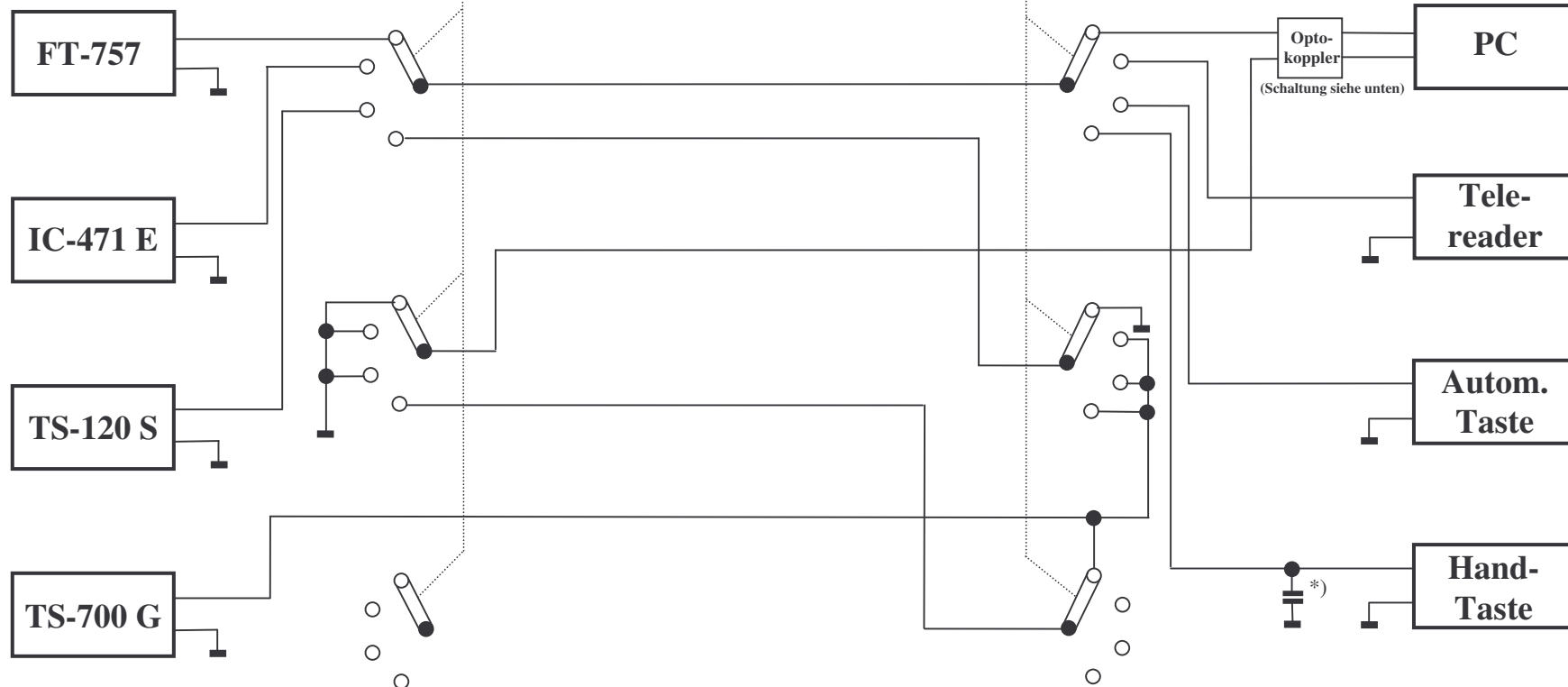


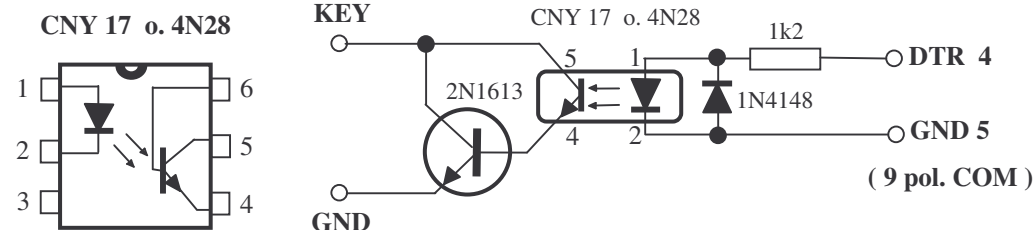
Drehschalter Transceiver

Drehschalter CW-Geber



*) Alle Ein- und Ausgänge mit 150 pF gegen Masse abgeblockt.

Sonderumschaltung für TS-700 G wegen negativer CW-Tastspannung



DK8JG

CW-BOX

Umschaltbox zwischen Transceiver und CW-Geber

Stand:
16.11.2002