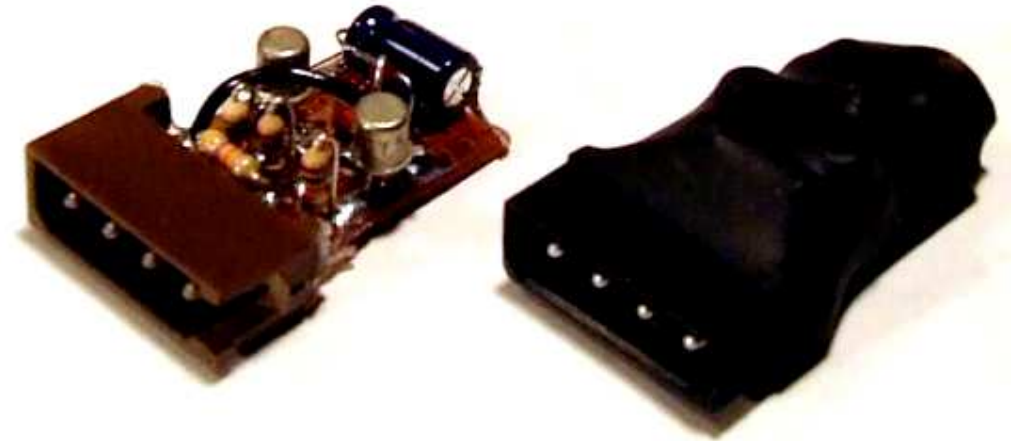
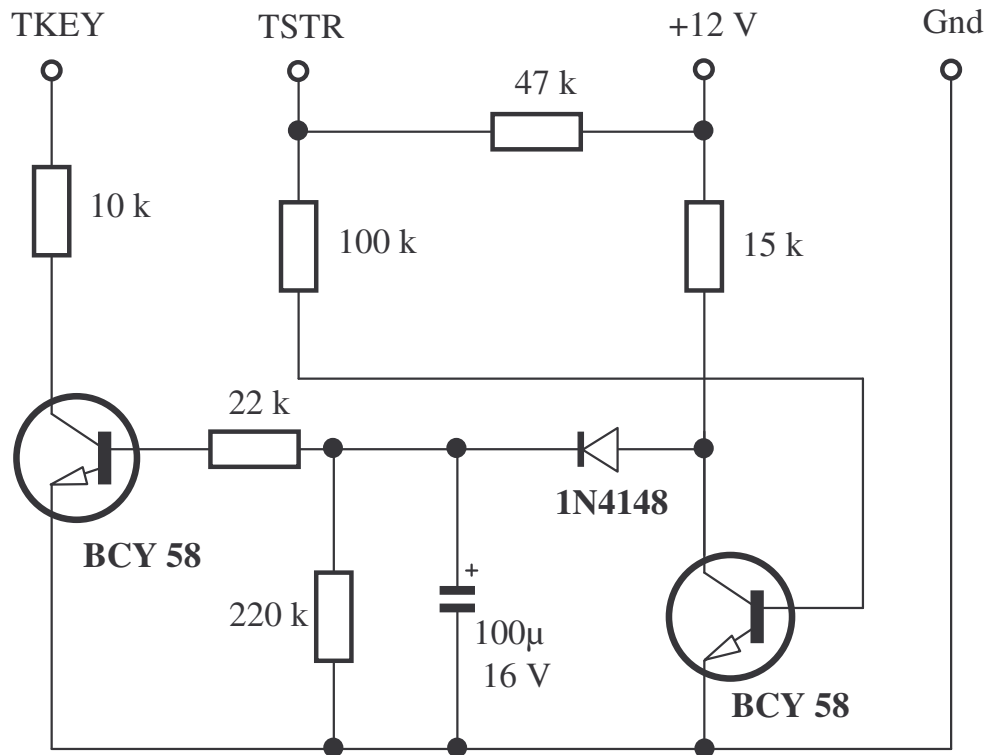


# Abstimmhilfe für den IC-706, IC-7000 oder ähnliche Transceiver

Schaltung von G4FZN



Die Schaltung simuliert einen am IC-706 angeschlossenen Automatik-Tuner AH-4 und vereinfacht das Abstimmen manueller und automatischer Tuner.

**IC-706  
Tuner-  
anschluß**



Wenn am IC-706 Tuner-Anschluß eine Abstimmhilfe angeschlossen ist, wird mit der Taste „TUNER“ für etwa 10 Sek. auf CW mit 10 W Sendeleistung umgeschaltet sowie, der Sender eingeschaltet und danach wird auf die ursprüngliche Betriebsart und Sendeleistung zurückgeschaltet.

Die Steckbuchse habe ich alten PC-Festplatten oder Diskettenlaufwerken entnommen und an der Seite etwas aufgesägt.

DK8JG, 19.01.2009